

# Schüco ASE 60/80

Aluminium schuifstelsysteem  
Système coulissant en aluminium



# Het Schüco-schuifstelsysteemplatform ASE 60/80 zet een nieuwe maatstaf

## La plateforme du système coulissant Schüco ASE 60/80 établit de nouveaux standards

Grote openingselementen  
creëren veel ruimte  
voor vormgevingswensen  
Les ouvrants de grandes dimensions  
permettent de réaliser  
tous les souhaits de conception



Schüco zorgt consequent voor optimalisering van bestaande en beproefde producten. Het resultaat van deze constante ontwikkelingen is het nieuwe schuifstelsysteemplatform ASE 60/80 (Aluminium Sliding Element), waarbij niet alleen het platformconcept op de eerste plaats kwam, maar waarbij ook de verwerking tot in de kleinste details werd geoptimaliseerd. Zo heeft Schüco met het nieuwe platform meteen meerdere nieuwigheden gelanceerd: de profielsystemen bieden dankzij hun geoptimaliseerde isolatiezones betere warmte-isolatiewaarden in alle bouwdieptes, zelfs tot het niveau van passieve woningen (in bouwdiepte 80). Opnieuw zijn alle uitvoeringen van het systeem, met 1, 2 en 3 rails, gebaseerd op multifunctionele profielen, waardoor een optimaal gebruik van dezelfde artikelen in meerdere varianten mogelijk is. Het eveneens modulaire beslagsysteem kan niet alleen als schuif-, maar ook als hefschuifbeslag worden gebruikt, omdat de onderdelen op enkele componenten na identiek zijn. Een uitgebreid formaataanbod, filigrane profielaanzichten en oplossingen voor het bimetaaleffect vullen de toekomstgerichte warmte-isolatie aan om aan talrijke architectonische vormgevingsmogelijkheden te voldoen.

Schüco optimise les produits existants et éprouvés de manière cohérente et continue. Ces développements continus ont abouti à une nouvelle plateforme de systèmes coulissants, ASE 60/80 (Aluminium Sliding Element), où le concept de plateforme a non seulement été mis au premier plan, mais où la finition jusque dans les moindres détails a également été optimisée. Schüco propose ainsi de nouvelles dimensions. Grâce à leurs zones d'isolation optimisées, les systèmes de profilés offrent également des valeurs d'isolation thermique nettement améliorées, dans toutes les profondeurs d'encastrement, jusqu'aux valeurs du niveau maison passive (80 mm). De plus, toutes les versions du système – à 1, 2 et 3 éléments – sont basées sur des profilés multifonctionnels permettant une utilisation optimale de pièces identiques. Le système modulaire de ferrures peut être utilisé tant pour la variante coulissante que pour la version coulissante à lever, dans la mesure où les éléments de construction sont identiques à quelques composants près. Une isolation thermique futuriste, une vaste gamme de formats, des largeurs de profilé ultraminces ainsi qu'une technique prenant en compte l'effet bi-métallique autorisent de nombreuses possibilités de conception en matière d'architecture.

# Hoogwaardig design en optimaal bedieningscomfort

## Design haut de gamme et confort d'utilisation optimal

Slanke aanzichten en de mogelijkheid van een vlakke dorpel maken het nieuwe Schüco-schuifstelsysteem uniek op het vlak van vorm, design en gebruikscomfort. Meer nog: door de verdeckte beslagsponning zijn technische componenten zoals het beslag of isolatieschuim niet meer zichtbaar. Het systeem is in zijn geheel dus duidelijk qua vorm en waardig qua design. De geïntegreerde modules SmartStop en SmartClose zorgen bovendien voor veiligheid bij de bediening en een verhoogd gebruikscomfort. Bij de hefschuifvarianten ondersteunen twee bijkomende modules de gebruiker tijdens het heffen en neerlaten van de bewegende vleugel. Tijdens het opheffen wordt de gebruiker ondersteund door een geïntegreerde bedieningshulp met veerkracht waardoor de vleugel nog eenvoudiger kan worden geopend. Tijdens het sluiten en neerlaten worden zowel de vleugel als de greep door een greepdemper, gelijktijdig gedempt. Deze twee modules zorgen ook bij grotere formaten voor een comfortabele bediening.

Les profilés ultraminces et la possibilité d'un seuil extraplat au niveau du sol rendent le nouveau système coulissant de Schüco incomparable sur le plan de la forme, du design et du confort d'utilisation. Mais plus encore : grâce à sa rainure pour ferrure dissimulée, les composants techniques, tels que la ferrure ou la mousse isolante, sont désormais invisibles. Ainsi, le système offre dans son ensemble des lignes uniformes et un très beau design. Les modules intégrés SmartStop et SmartClose assurent en outre une sécurité de fonctionnement et un grand confort d'utilisation. Dans la variante d'ouvrant coulissant à lever, deux autres modules aident l'utilisateur à lever et à abaisser facilement l'ouvrant coulissant. Lors du soulèvement de l'ouvrant, l'utilisateur bénéficie d'une aide intégrée via un ressort de traction permettant de lever l'ouvrant plus facilement. Lors de la fermeture et de l'abaissement, l'ouvrant et la poignée sont amortis simultanément par un autre module, l'amortisseur de poignée. Ces deux modules assurent une manœuvre aisée, même en cas de grandes dimensions d'ouvrant.



Warmte-isolatie tot  
Passiefhuis-niveau  
Isolation thermique jusqu'au  
niveau maison passive

# Éen beslagsysteem voor alle mogelijkheden

## Un système de ferrures pour toutes les applications



Beslagoptie met vlakke vergrendeling  
in het kozijn  
Option de ferrure avec verrouillage à  
fleur dans cadre dormant

Het Schüco-schuifstelsysteemplatform ASE 60/80 is momenteel het enige systeem op de markt waarbij het beslagsysteem als schuif- én als hefschuifbeslag kan worden gebruikt, en dit in twee varianten.

- Als voorheen sluit het systeem in de basisuitvoering middels de in het kozijn gemonteerde sluitnokken.
- In de hoogwaardige DesignLine-varianten zijn de regelbare sluitpinnen in de vleugel geïntegreerd: het kozijn overtuigt dus door een helder, puur design, ook wanneer de vleugel is geopend

De centraal geïntegreerde beslagspinning zorgt daarbij voor een evenwichtige gewichtsverdeling in de bewegende vleugel en zorgt zo voor optimale loopeigenschappen en een soepele bediening. De productie en de montage van alle schuif- en hefschuifvarianten zijn gebaseerd op een basismodule. Zo valt de voorraad van talrijke verschillende afzonderlijke componenten per variant weg.

La nouvelle plateforme du système coulissant Schüco ASE 60/80 est à l'heure actuelle le seul système sur le marché où le même système de ferrures peut être installé dans deux variantes : pour les éléments coulissants ou pour les éléments coulissants à lever.

- Comme auparavant, le système en version de base, propose les pièces boulons de verrouillage en applique dans le cadre dormant.
- Dans la variante haut de gamme DesignLine, les boulons de verrouillage sont intégrés dans l'ouvrant. Le cadre dormant fait ainsi ses preuves grâce à un design sobre aux lignes pures - également lorsque l'ouvrant est ouvert.

La rainure centrale pour ferrures permet une répartition équilibrée du poids de l'ouvrant coulissant en assurant ainsi un glissement optimal et un fonctionnement fluide. La fabrication et le montage de toutes les variantes de coulissants et de coulissants à lever sont basées sur un module de base. Ce qui évite, selon la variante, le stockage de nombreux composants individuels.

# Modulair en schaalbaar profielsysteem met de beste warmte-isolatie

## Un système de profilés modulaire et évolutif avec la meilleure isolation thermique



Alle openingstypes zijn gebaseerd op profielmodules met slechts enkele halve schalen

Tous les types d'ouverture sont basés sur des modules de profilés avec un minimum de demi-coquilles

Het modulaire en schaalbare profielsysteem van het schuifstelsysteemplatform ASE 60 / 80 biedt talrijke mogelijkheden voor de uiteenlopende vereisten op het gebied van warmte-isolatie. Zo bereikt het systeem ASE 60 reeds een uitstekend isolatieniveau bij een kleinere bouwdiepte. Voor hogere isolatievereisten, tot op het Passiefhuis-niveau, staat de bouwdiepte 80 ter beschikking. De bewerking en de verwerking werden in hun geheel vereenvoudigd: verschillende openingsvarianten kunnen met enkele halfschalen binnen de betreffende bouwdiepte worden gerealiseerd. Dankzij de mogelijkheid om talrijke andere functies te integreren, biedt het nieuwe schuifstelsysteemplatform een extreme modulariteit.

Le système de profilés modulaire et ajustable de la plateforme du système coulissant ASE 60/80 offre de nombreuses options pour les différentes exigences en matière d'isolation thermique. Le système ASE 60 atteint ainsi le niveau d'isolation de la version précédente ASS 70.HI dans une profondeur d'encastrement moindre. Pour une isolation renforcée – jusqu'aux valeurs de la maison passive – il existe maintenant le système ASE 80. L'application et la fabrication sont entièrement facilitées : différentes variantes d'ouverture sont réalisées avec moins de demi-coquilles dans la profondeur d'encastrement correspondante. Grâce à la possibilité d'intégrer de nombreuses autres fonctionnalités, la plateforme des systèmes coulissants est extrêmement modulable.

# Schüco ASE 60/80 TipTronic

## Schüco ASE 60/80 TipTronic



Maximale openingswijdten voor een grenzeloos comfort  
Largeur d'ouverture maximale pour un confort sans limites

Schüco ASE 60/80 TipTronic (Aluminium Sliding Element) is de nieuwe norm op het vlak van mechatronische schuifsystemen. De innovatieve reeks beslagproducten biedt niet alleen de volledig verdektliggende montage van alle beslagcomponenten, maar is ook een geïntegreerd en goedgekeurd systeem bestaande uit aandrijving, beslag en profielsysteem: alles uit één hand.

Met grote vleugelementen tot 3,5 x 3,2 meter of 3,2 x 3,5 meter ervaart u een nieuwe dimensie van ruimte. In combinatie met bijzonder smalle aanzichtbreedten ontstaat een transparantie die binnen en buiten met elkaar laat versmelten. Gepaard met de talrijke verschillende openingstypes en de diverse comfortopties kan aan alle eisen op het vlak van design en esthetiek worden voldaan.

La version TipTronic du système Schüco ASE 60/80 (Aluminium Sliding Elements) établit de nouvelles normes pour les systèmes coulissants mécatroniques. La génération innovante de ferrures offre non seulement le montage entièrement caché de toutes les pièces de ferrure mais aussi un système complètement éprouvé issu de l'entraînement, de la ferrure et du système de profilé - le tout chez le même fournisseur.

Grâce aux éléments ouvrants généreux jusqu'à 3,5 x 3,2 mètres ou 3,2 x 3,5 mètres, vous faites l'expérience d'espaces de vie de nouvelles dimensions. En combinaison avec des largeurs de profilés particulièrement minces, ils créent une transparence telle qu'on assiste à la fusion des espaces intérieur et l'extérieur. En combinaison avec la variété de types d'ouverture et les différentes options de confort, ils répondent à toutes les exigences en matière de design et d'esthétique.

# Schüco ASE 60/80 TipTronic

## Schüco ASE 60/80 TipTronic



- |  |   |
|--|---|
| <b>1</b> Schuifaandrijving<br>Moteur de manœuvre                       | <b>5</b> Vleugelbesturingseenheid<br>Appareil de commande d'ouvrant       |
| <b>2</b> Sluit- en vergrendelingsaandrijving<br>Moteur de verrouillage | <b>6</b> Hoofdbesturingseenheid<br>Appareil principal de commande         |
| <b>3</b> Tandheugel<br>Crémaillère                                     | <b>7</b> Sensoren<br>Capteurs   |
| <b>4</b> Contactrails<br>Rails de contact                              | <b>8</b> Bedieningsknop op de vleugel<br>Touche de manœuvre sur l'ouvrant |

# Maximale openingswijdten en grenzeloos comfort

## Largeur d'ouverture maximale et confort sans limites



Maximale openingswijdten tot 18 m  
Largeur d'ouverture jusqu'à 18 m

Met toepassing van TipTronic zijn nu vleugelgewichten tot 600 kg mogelijk, waarbij de vleugels zowel binnen als schuivend verkrijgbaar zijn. Bovendien is de route van het schuifstelsysteem zelfs tot ca. 18 m gemaximaliseerd. Met het nieuwe systeem zijn de eenvoudigste bekabeling en montage mogelijk waarbij er tussen de vleugel en het kozijn geen kabelovergang aanwezig is. De bediening gebeurt eveneens eenvoudig en comfortabel: ofwel via de app „Building Skin Control“ of via de bedieningstoetsen. Hierdoor is de bediening gegarandeerd en voor alle gebruikersgroepen mogelijk.

Naast het beste design worden ook talrijke openingstypes met 1-, 2- en 3 rails gegarandeerd. Het eveneens modulaire beslagsysteem kan niet alleen als schuif-, maar ook als hefschuifbeslag worden gebruikt, omdat de onderdelen op enkele uitzonderingen na identiek zijn. Omvangrijke veiligheidsfuncties zoals de geïntegreerde softwarebeveiliging, schakelstrips en het optionele gebruik van veiligheidssensoren zorgen voor een veilige werking in alle inbouwsituaties.





Les poids d'ouvrants peuvent à présent atteindre 600 kg et les ouvrants sont disponibles aussi bien à l'intérieur qu'à l'extérieur. En outre, les rails du système coulissant ont été maximisés jusqu'à environ 18 m. Le nouveau système permet un câblage et un montage simplifié, car il n'y a pas de passage de câbles entre le cadre ouvrant et le cadre dormant. La manœuvre est également aisée et confortable : soit par l'App „Schüco Building Skin Control“, soit via le bouton de commande, de manière à assurer une sécurité opérationnelle pour tous les groupes d'utilisateurs.

D'un design exceptionnel, les types d'ouverture à un, deux et trois rails permettent un grand nombre de variantes. Le système modulaire de ferrures peut être utilisé tant pour la version coulissante que pour la version coulissante à levage, dans la mesure où les composants sont identiques à quelques exceptions près. Un grand nombre de fonctions de sécurité, comme la protection logicielle intégrée, les barrettes de contact et l'utilisation optionnelle de capteurs de sécurité assurent un fonctionnement sûr dans toutes les situations de montage.

# Schüco TipTronic en Building Skin Control

## Schüco TipTronic et Building Skin Control



Éen systeem voor alle elementen: Schüco Building Skin Control (BSC), het overkoepelende platform voor de integratie, besturing en bewaking van mechatronische Schüco elementen, beschikt over een open interface voor een maximale verscheidenheid. Zo is een verbinding met open gebouwbeheersystemen zoals KNX of BACnet en met externe Smart Home-systemen zoals Amazon Alexa mogelijk. De ingebruikname en configuratie van alle mechatronische Schüco elementen en functies gebeurt overkoepelend via de software „Engineering Tool Automation“ (ETA). De geïntegreerde sensortechniek maakt geautomatiseerde functies voor een maximaal comfort mogelijk, bijv. tijdgestuurde raamventilatie of energiebesparende nachtkoeling. De innovatieve technologie zorgt voor een nieuwe vorm van vrijheid in het gebruik. Met Schüco BSC kunnen Schüco raam- en schuifsystemen zonder smartphone of toets eenvoudig met spraakbediening worden bediend, bijv.: „Alexa, ventileren in de woonkamer.“ Het nieuwe Schüco Dashboard biedt een individueel overzicht van alle in de projecten ingebouwde Schüco BSC installaties op een webinterface. Het spectrum gaat van instelbare onderhoudscycli per project, groep of element tot automatische meldingen over aanstaande onderhoudsbeurten of gebeurtenissen. Alle elementen kunnen aan projecten, verdiepingen en ruimten worden toegewezen en zo in geval van een onderhoud of gebeurtenis snel en eenvoudig worden gelokaliseerd.

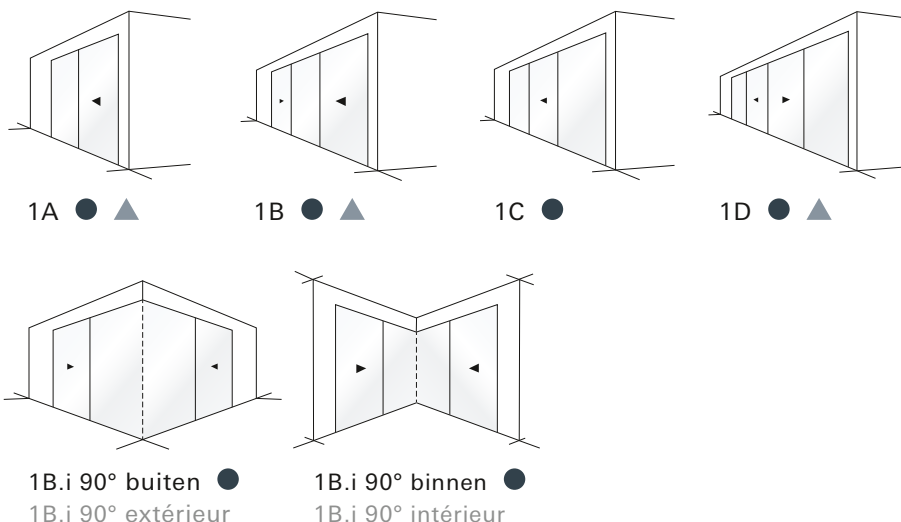
Un système pour tous les éléments : Schüco Building Skin Control (BSC), la plateforme générale pour l'intégration, la commande et le contrôle des éléments mécatroniques Schüco, offre une diversité maximale grâce à une interface ouverte. Il est ainsi tout aussi possible de se connecter à des systèmes domotiques ouverts comme KNX ou BACnet qu'à des systèmes externes Smart-Home comme Amazon Alexa. La mise en service et la configuration de tous les éléments mécatroniques Schüco se fait globalement via le logiciel „Engineering Tool Automation“ (ETA). La technologie de capteur intégrée permet d'avoir des fonctions automatisées pour un confort maximal, par ex. l'aération commandée par l'ouverture temporisée des fenêtres ou le refroidissement nocturne économe en énergie. La technologie innovante ouvre de nouvelles libertés d'utilisation. Avec Schüco BSC, il est possible de manœuvrer les systèmes de fenêtres et les systèmes coulissants Schüco sans smartphone ni bouton, mais tout simplement par commande vocale, par ex. : « Alexa, ventiler le salon ». Le nouveau tableau de bord de Schüco offre, sur une interface web, une vue d'ensemble de tous les équipements Schüco BSC intégrés dans les projets immobiliers. L'éventail va des cycles de maintenance ajustables selon le projet, le groupe ou l'élément jusqu'aux notifications automatiques de maintenances ou d'événements en attente. Tous les éléments peuvent être affectés à des immeubles, des étages et des pièces et peuvent donc être localisés facilement et rapidement en cas de maintenance ou d'événement

# Openingstypes en aantal rails

## Types d'ouverture et nombre de rails

### Schuifelementen met 1 looprail

Éléments coulissants à 1 rail



#### Veelzijdige openingstypes

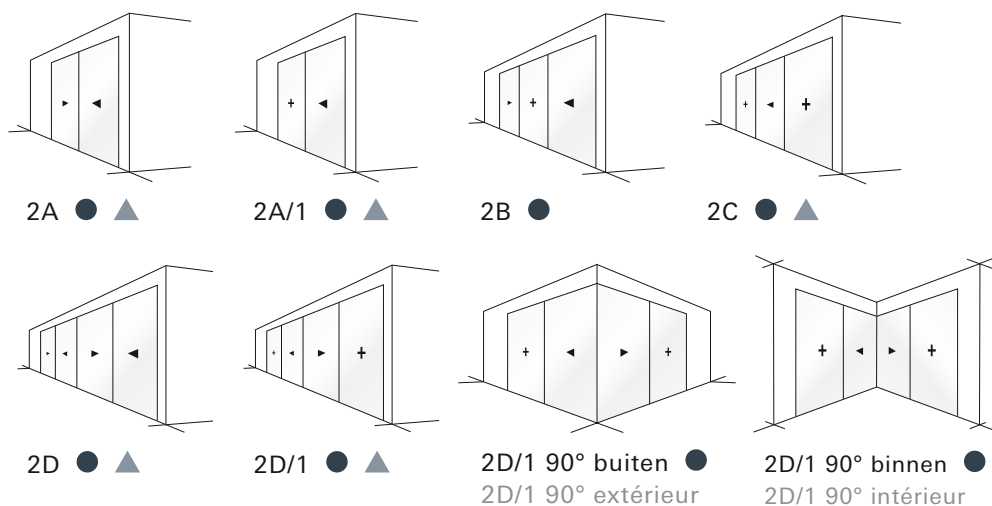
Kies uit talloze mogelijkheden uw individuele productoplossing - met de schuivende vleugels binnen of buiten. In principe zijn alle openingstypen als schuif- of hefschuifoplossing verkrijgbaar. 90°-hoeken zijn alleen als hefschuifelement verkrijgbaar.

#### Divers types d'ouverture

Choisissez, parmi de nombreuses possibilités, votre solution personnalisée se déroulant à l'intérieur ou à l'extérieur. En principe, tous les types d'ouverture sont disponibles comme solution coulissante ou coulissante à lever. Les angles à 90° sont réalisables uniquement avec les éléments coulissants à lever.

### Schuifelementen met 2 looprails

Éléments coulissants à 2 rails



#### Technische gegevens

Maximale afmetingen (B x H)  
3,5 m x 3,2 m of 3,2 m x 3,5 m

Maximale vleugelgewichten  
ASE 60/80.HI      500 kg

ASE 60/80.HI TipTronic      600 kg

#### Données techniques

Dimensions maximales (l x h)  
3,5 m x 3,2 m ou 3,2 m x 3,5 m

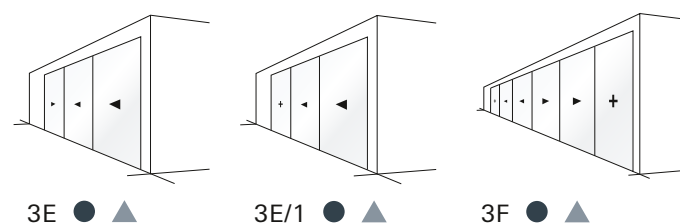
Poids maximum de l'ouvrant

ASE 60/80.HI      500 kg

ASE 60/80.HI TipTronic      600 kg

### Schuifelementen met 3 looprails

Éléments coulissants à 3 rails



● ASE 60/80.HI

▲ ASE 60/80.HI TipTronic

# Planning, productie en montage

## Planification, fabrication et installation



Afschuifbare samenstelling voor de reducering van het bimetaaleffect  
Liaison thermique libre de dilatation afin de réduire l'effet bimétal



Schroefbare hoekverbinding als optie  
Équerres vissables en option



Bedieningstoetsen voor de directe bediening van de bewegende vleugel op het element  
Bouton de commande pour la manœuvre directe du vantail coulissant sur l'élément

In de verwerking van het Schüco-schuifstelsysteemplatform ASE 60/80 werden enkele nieuwe principes en details toegepast. In tegenstelling tot de voorgaande reeksen is de volledige verwerking nu identiek in beide bouwdiepten. Zo is de projectspecifieke keuze van de correcte bouwdiepte voor de productie veel flexibeler geworden. De hoekverbinders kunnen naar keuze met nagels of schroeven worden verwerkt. Met vele prefabonderdelen is de productie sneller en veiliger. Zo zijn bijv. kunststof profielen met geïntegreerde dichtingen verkrijgbaar. Ook een vereenvoudiging: het glijprofiel is nu verkrijgbaar als profiel van 6 m waardoor een eenvoudigere vleugelmontage mogelijk is.

De signaal- en energieoverdracht bij TipTronic vindt plaats zonder kabelovergangen tussen de vleugel en het kozijn. Kabelgeleiders zorgen voor een tijdbesparende bekabeling. Het in het kozijn geïntegreerde hoofdbesturingsapparaat voor TipTronic ondersteunt de snelle productie en maakt de eenvoudige toegang bij service en onderhoud mogelijk. De nieuwe hulpfunctie leidt u zeker en eenvoudig door de afzonderlijke stappen bij de ingebruikname.

De innovatieve technologie TipTronic, gebaseerd op in het profiel geïntegreerde aandrijvings- en besturingscomponenten, maakt vleugelgewichten tot 600 kg, twaalf verschillende openingstypes en routes van de vleugel tot 18 m (afhankelijk van het openingstype) mogelijk.

Het platform maakt verschillende bedieningsopties mogelijk, van de hoogwaardige bedieningstoets op de vleugel met optische statusweergave over de muurtoets of de Schüco app tot de aansluiting op de huisautomatisering. Alle varianten van de schuifelementen kunnen bovendien probleemloos in het Schüco Building Skin Control System worden geïntegreerd.

Quelques nouveaux principes et détails ont fait leur entrée dans la fabrication de la plateforme du système coulissant Schüco ASE 60/80. Contrairement aux séries précédentes, le processus de fabrication des deux profondeurs d'encastrement est désormais identique. Le choix de la profondeur d'encastrement spécifique au projet est ainsi devenu plus flexible pour la fabrication. Les équerres peuvent au choix être fixées avec des goupilles ou des vis. La fabrication est plus rapide et plus sûre avec des éléments de construction pré-assemblés. Ainsi, par exemple, les profilés en PVC sont disponibles avec joints intégrés. Encore une amélioration : le profilé de coulissement est maintenant disponible en profilé de 6 m, ce qui simplifie le montage des ouvrants.

La transmission du signal et de l'énergie via TipTronic se fait sans passage de câbles entre l'ouvrant et le cadre dormant, les canaux pour câbles permettent de réaliser le câblage rapidement. L'appareil de commande principal pour TipTronic, intégré dans le cadre dormant, permet une fabrication rapide ainsi qu'un accès simple pour la maintenance et l'entretien. La nouvelle fonction d'assistance guide la mise en service de manière simple et sûre à travers les différentes étapes.

La technologie innovante TipTronic, basée sur des composants d'entraînement et de commande intégrés aux profilés, permet un poids d'ouvrant jusqu'à 600 kg, douze types d'ouvertures et des rails de vantail jusqu'à 18 m (en fonction du type d'ouverture).

La plateforme offre diverses options de manœuvre, du bouton de commande de qualité supérieure placé sur le vantail, avec affichage optique de l'état sur le bouton mural ou l'App Schüco, jusqu'à la connexion au système domotique du bâtiment. Toutes les variantes d'éléments coulissants peuvent également être facilement intégrées dans le Schüco Building Skin Control System.

# Productvoordelen

## Avantages du produit

### Investeringszekerheid

- Modulair en schaalbaar profielsysteem: hoge variabiliteit en flexibiliteit
- Talrijke verschillende openingsvarianten: nagenoeg onbegrensde vormgevingsvrijheid
- Het gebruik van hoogwaardige componenten garandeert betrouwbare systeemoplossingen met een lange levensduur
- TipTronic: mechatronisch systeem met verdekt liggende beslagcomponenten voor een waardig design, ook in geopende toestand

### Sécurité de l'investissement

- Système de profils modulaire et variable : adaptabilité et flexibilité élevées
- Un grand nombre de variantes d'ouverture : liberté de conception quasi illimitée
- L'utilisation de composants de grande qualité garantit des solutions en système fiables et durables
- TipTronic : système mécatronique avec composants de ferrure entièrement cachés pour un design exceptionnel, même en position d'ouverture

### Ontwerpvoordelen

- De modulariteit van de schaalbare profielsystemen garandeert een hoge variabiliteit wat warmte-isolatie betreft
- Vlakke drempel en smalle middenstijlen: highlights bij het comfort en het design
- Verdektliggende beslagspanning zonder zichtbare technische componenten: duidelijke en waardige optiek
- De verschillende bedieningsmogelijkheden van TipTronic maken een rechtstreekse integratie van de schuifelementen in Building Skin Control mogelijk

### Avantages pour la planification

- La modularité et l'adaptabilité des systèmes permettent de nombreuses possibilités en matière d'isolation thermique
- Profilé de seuil extra plat et zone de liaison montant-ouvrant étroits : points forts en matière de confort et de design
- Rainure de ferrure dissimulée, sans composants techniques visibles, pour un design épuré et élégant
- Les différentes options de manœuvre de TipTronic permettent l'intégration directe des éléments coulissants dans Schüco Building Skin Control

### Verwerkingsvoordelen

- Vleugelproductie zonder inrollen voor de beperking van het bimetaal-effect; ook voor RC-oplossingen
- Nieuw: gebruik van slechts één beslagstelsel voor zowel schuif- als hefschuiftoepassingen beperkt de complexiteit en het voorraadbeheer
- Multifunctionele componenten: korte productietijd en hogere proceszekerheid
- Voor een eenvoudige productie en snelle montage van TipTronic: geen kabelovergangen tussen de vleugel en het kozijn
- Nieuw: hulpfunctie voor de zekere en eenvoudige begeleiding door de afzonderlijke stappen bij de ingebruikneming van TipTronic

### Avantages pour la fabrication

- Fabrication des ouvrants sans nécessité de sertissage de coupure thermique du profilé d'ouvrant pour réduire l'effet bi-métal, également pour solutions RC
- Nouveau : l'utilisation d'un seul système de ferrure aussi bien pour les installations coulissantes que pour les installations coulissantes à lever réduit la complexité et le stockage
- Composants multifonctionnels : temps de fabrication réduit et sécurité du processus améliorée
- Pas de passage de câbles entre le cadre ouvrant et le cadre dormant : pour une fabrication et un montage simples et rapides de TipTronic
- Nouveauté : la fonction d'assistance pour un guidage simple et sûr lors de la mise en service de TipTronic effectuée en plusieurs étapes

# Prestatie-eigenschappen ASE 60, ASE 80 en TipTronic

## Propriétés des produits ASE 60, ASE 80 et TipTronic

Eigenschappen Propriétés		
Controle Test	ASE 60	
Type	Norm Norme	Waarde Valeur
Windbelastingsweerstand Résistance au vent	DIN EN 12210*/**	Tot klasse jusqu'à classe C5/B5
Slagregendichtheid Étanchéité à la pluie battante	DIN EN 12208**/***	Tot klasse jusqu'à classe E900
Luchtdoorlatendheid Perméabilité à l'air	DIN EN 12207**	Tot klasse jusqu'à classe 4
Bedieningskrachten Forces de manœuvre	DIN EN 13115**	Klasse Classe 1
Inbraakwering Résistance à l'effraction	DIN V ENV 1627**	Tot klasse jusqu'à classe RC 2
Warmte-isolatie $U_f$ Isolation thermique $U_f$	DIN EN ISO 10077-2**	vanaf à partir de 1,1 W/m <sup>2</sup> K
Corrosiebescherming Protection anti-corrosion	DIN EN 1670**	Klasse Classe 4

Eigenschappen Propriétés		
Controle Test	ASE 80	
Type	Norm Norme	Waarde Valeur
Windbelastingsweerstand Résistance au vent	DIN EN 12210*/**	Tot klasse jusqu'à classe C5/B5
Slagregendichtheid Étanchéité à la pluie battante	DIN EN 12208*/***	Tot klasse jusqu'à classe E900
Luchtdoorlatendheid Perméabilité à l'air	DIN EN 12207**	Tot klasse jusqu'à classe 4
Bedieningskrachten Forces de manœuvre	DIN EN 13115**	Klasse Classe 1
Inbraakwering Résistance à l'effraction	DIN V ENV 1627**	Tot klasse jusqu'à classe RC 2
Warmte-isolatie $U_f$ Isolation thermique $U_f$	DIN EN ISO 10077-2**	vanaf à partir de 0,99 W/m <sup>2</sup> K
Corrosiebescherming Protection anti-corrosion	DIN EN 1670**	Klasse Classe 4

\*Profielafhankelijke doorbuiging \* Comportement à la flexion dépendant du profilé

\*\*Afhankelijk van de uitvoering \*\*En fonction de la version

\*\*\*Geldig voor de hefschuifserie. \*\*\*Valable pour les Séries de coulissants à lever.





Het nieuwe schuifstelselplatform ASE 60/80 zet een nieuwe maatstaf wat warmte-isolatie, design en comfort betreft. Talrijke multifunctionele componenten zorgen voor kortere productie- en montagetijden. Het is momenteel het enige systeem op de markt waarbij het beslagstelsel als schuif- én als hefschuifbeslag kan worden gebruikt.

La nouvelle plateforme de systèmes coulissants ASE 60/80 établit de nouveaux standards en matière d'isolation thermique, de design et de confort. De nouveaux composants multifonctionnels assurent des délais de fabrication et de montage plus courts. Il s'agit à l'heure actuelle du seul système sur le marché où le système de ferrures peut être installé aussi bien sur un élément coulissant que sur un élément coulissant à lever.

## Schüco Belgium NV/SA

[www.schueco.be](http://www.schueco.be)

### Schüco – Systeemoplossingen voor ramen, deuren en gevels

De Schüco-groep met hoofdzetel in Bielefeld ontwikkelt en verkoopt systeemoplossingen voor ramen, deuren en gevels. De meer dan 5.400 medewerkers welke wereldwijd voor het bedrijf werken, zorgen er vandaag en in de toekomst voor dat het bedrijf marktleider is en blijft op het gebied van service en technologie. Naast innovatieve producten voor woningen en bedrijfsgebouwen biedt de specialist op het gebied de gebouwschil advies en digitale oplossingen in alle fasen van het bouwproces – vanaf het initiële idee, de planning en de productie tot de montage. Wereldwijd werken 12.000 verwerkers, ontwerpers, architecten en investeerders met Schüco samen. Het bedrijf is in meer dan 80 landen actief en in 2018 bedroeg de jaaromzet 1,670 miljard euro. Meer informatie op [www.schueco.be](http://www.schueco.be)

### Schüco – Solutions en système pour fenêtres, portes et façades

Le groupe Schüco, dont le siège social est situé à Bielefeld, développe et commercialise des solutions en système pour les fenêtres, portes et façades. Avec plus de 5.400 collaborateurs à travers le monde, l'entreprise travaille activement afin de demeurer aujourd'hui et demain le leader du secteur en matière de service et de technologie. Outre des produits innovants pour les résidences et les bâtiments à usage professionnel, le spécialiste des enveloppes de bâtiment offre des conseils et des solutions numériques pour toutes les étapes d'un projet de construction – du concept initial au montage, en passant par la planification et la fabrication. 12.000 fabricants, planificateurs, architectes et investisseurs travaillent avec Schüco dans le monde entier. Active dans plus de 80 pays, l'entreprise a réalisé, en 2018, un chiffre d'affaires de 1,670 milliards d'euros. Informations supplémentaires sur [www.schueco.be](http://www.schueco.be)

# SCHÜCO

